

## XPON 1GE+CATV ONU

### XP8100-C



#### Огляд

- 1GE + CATV розроблений як HGU (Home Gateway Unit) у різних рішеннях FTTH; Програма FTTH операторського класу забезпечує доступ до послуги передачі даних.
- 1GE+CATV заснований на відпрацьованій, стабільній технології XPON. Він може автоматично перемикається в режими EPON та GPON при доступі до EPON OLT або GPON OLT.
- 1GE + CATV забезпечує високу надійність, просте управління, гнучкість конфігурації та гарантії гарної якості обслуговування (QoS)
- 1GE + CATV повністю відповідає технічним нормам, таким як ITU-T G.984.x та IEEE802.3ah.
- 1GE+CATV розроблений чіпсетом Realtek 9601D

#### Особливості

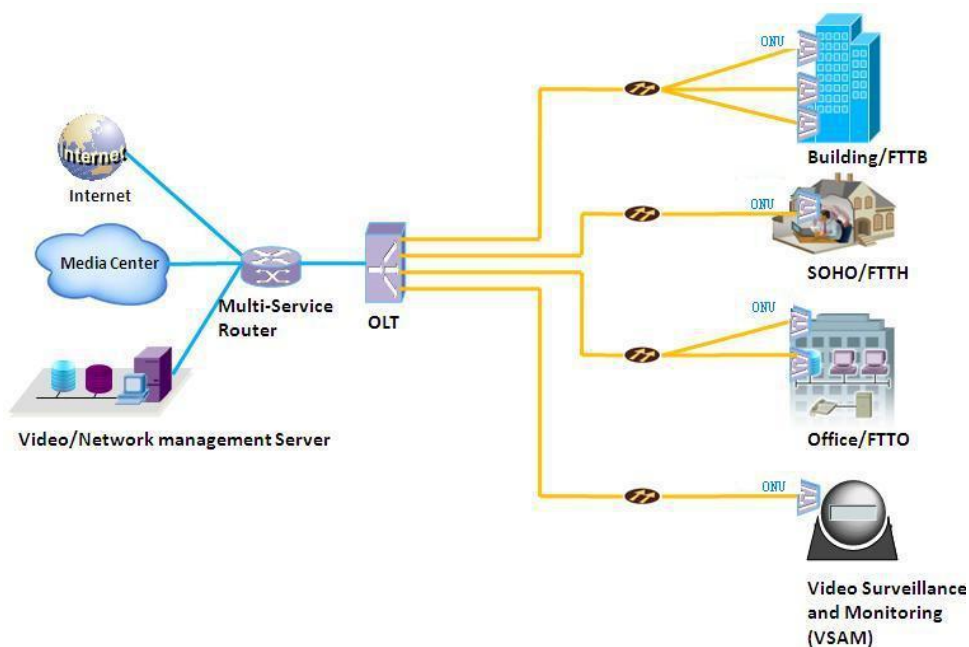
- Підтримує подвійний режим (є доступ до GPON/EPON OLT).
- Підтримує SFU та HGU стандарту EPON CTC 3.0
- Підтримує стандарти GPON G.984/G.988
- Підтримка інтерфейсу CATV для відеосервісу та віддаленого керування за допомогою Major OLT
- Підтримка NAT, функція брандмауера.
- Підтримка Flow & Storm Control, виявлення петель, перенаправлення портів
- Підтримка VLAN
- Підтримка конфігурації LAN IP та DHCP-сервера
- Підтримка WEB-управління
- Підтримка PPPoE / IPoE / DHCP / статичного IP та змішаного режиму мосту
- Підтримка подвійного стека IPv4/IPv6
- Підтримка прозорого IGMP / відстеження / проксі
- Відповідає стандарту IEEE802.3ah
- Сумісність із популярними OLT (Huawei, ZTE, C-Data, BDCOM та іншими)

## Технічні характеристики

PON ПОРТ	<ul style="list-style-type: none"> <li>• 1 порт GPON/EPON (EPON PX20+ та GPON класу B+)</li> <li>• Висхідний потік: 1310 нм, висхідний потік: 1490 нм</li> <li>• Роз'єм SC/APC</li> <li>• Чутливість прийому: <math>\geq -30</math> дБм</li> <li>• Передавальна оптична потужність: <math>0 \sim +4</math> дБм</li> <li>• Відстань передачі: 20 км</li> </ul>
LAN ІНТЕРФЕЙС	<ul style="list-style-type: none"> <li>• 10/100/1000 Мбіт/с автоадаптивні інтерфейси Ethernet</li> <li>• 10/100/1000M Full/Half, роз'єм RJ45</li> </ul>
CATV ІНТЕРФЕЙС	<ul style="list-style-type: none"> <li>• RF, оптична потужність: <math>+2 \sim -18</math> dBm</li> <li>• Оптичні втрати на відбиття: <math>\geq 45</math> дБ</li> <li>• Довжина хвилі оптичного прийому: <math>1550 \pm 10</math> нм</li> <li>• Діапазон частот RF: <math>47 \sim 1000</math> МГц, вихідне опір RF: 75 Ом</li> <li>• Вихідний рівень RF: <math>\geq 82</math> dBuV (<math>-7</math> dBm оптичний вхід)</li> <li>• Діапазон AGC: <math>+2 \sim -7</math> дБм/<math>-4 \sim -13</math> дБм/<math>-5 \sim -14</math> дБм</li> <li>• MER: <math>\geq 32</math> дБ (<math>-14</math> дБм оптичний вхід), <math>&gt;</math> 35 (<math>-10</math> дБм)</li> </ul>
LED	<ul style="list-style-type: none"> <li>• 6 світлодіодів для стану POWER, LOS, PON, LAN, NORMAL, WARN</li> </ul>
КНОПКИ	<ul style="list-style-type: none"> <li>• 2, для функції увімкнення/вимкнення живлення, скидання</li> </ul>
ЗАГАЛЬНІ ПАРАМЕТРИ	<ul style="list-style-type: none"> <li>• Робоча температура: <math>0^{\circ}\text{C} \sim 50^{\circ}\text{C}</math></li> <li>• Температура зберігання : <math>-40^{\circ}\text{C} \sim +60^{\circ}\text{C}</math></li> <li>• Вологість: 10% - 90% (без конденсації)</li> <li>• Живлення: DC 12V/1A</li> <li>• Потужність: <math>&lt;</math></li> <li>• 3 Вт</li> <li>• Вага: <math>&lt;</math></li> <li>• 0,2 кг</li> </ul>

### Застосування

- Typical Solution: FTTO(Office)、FTTB(Building)、FTTH(Home)
- Typical Service: Broadband Internet access, IPTV, VOD, CATV and Video Surveillance.



## Інтерфейс продукту та LED значення

Pilot	Status	Description
POWER	On	Пристрій увімкнено.
	Off	Пристрій вимкнено.
LOS	Blink	Прилад не приймає оптичних сигналів.
	Off	Пристрій отримав оптичний сигнал.
PON	On	Пристрій зареєстрований у системі PON.
	Blink	Пристрій реєструє систему PON.
	Off	Реєстрація пристрою неправильна.
LAN	On	Порт правильно підключений (LINK).
	Blink	Порт надсилає та/або отримує дані (ACT).
	Off	Вимкнення підключення до порту або не підключено.
NORMAL	On	Вхідна оптична потужність знаходиться в діапазоні від -18 дБм до 2 дБм.
	Off	Вхідна оптична потужність вище 2 дБм або нижче -18 дБм
WARN	On	Вхідна оптична потужність вище 2 дБм або нижче -18 дБм
	Off	Вхідна оптична потужність знаходиться в діапазоні від -18 дБм до 2 дБм.

